



**Bobcat®**

**T40140**

Telescopici



### Prestazioni

Altezza di sollevamento — sugli stabilizzatori	13610 mm
Altezza di sollevamento — sui pneumatici	13430 mm
Capacità nominale	4000 kg
Capacità (ad altezza massima — sugli stabilizzatori)	4000 kg
Capacità (a distanza massima — sugli	1300 kg
Capacità (ad altezza massima — sui pneumatici)	2500 kg
Capacità (a distanza massima — sui pneumatici)	250 kg
Distanza massima — sugli stabilizzatori	9700 mm
Distanza massima — sui pneumatici	9800 mm
Forza di raccolta	5000 daN

### Pesi

Peso (scarico)	10000 kg
----------------	----------

### Trazione

Pneumatici standard	BF GOODRICH 400/80x24
Bassa velocità (marcia avanti/retromarcia)	0–8 km/h
Alta velocità (marcia avanti/retromarcia)	0–30 km/h
Modalità di trasmissione	Trasmissione diretta/trasmissione dolce

### Sistema di trasmissione

Trasmissione	Impianto idrostatico con regolazione elettronica
Sistema di trasmissione	Motore idrostatico a due velocità

### Motore

Marca / Modello	PERKINS / 1104D-44TA Turbo
Carburante / Raffreddamento	Diesel / Acqua
Potenza nominale (DIN 6271) a 2200 giri/min	74,5 kW (100 CV)
Coppia massima a 1400 giri/min	410 Nm
Numero di cilindri	4
Cilindrata	4,4 l

### Impianto idraulico

Tipo di pompa	Pompa a ingranaggi con valvola LS
Capacità della pompa combinata	135 l/min
Pressione di esercizio	250 bar

### Tempo ciclo

Tempo di sollevamento, senza carico	13,0 s
Tempo di abbassamento, senza carico	7,2 s
Tempo ingresso telescopico a distanza massima, senza carico	12,4 s
Tempo ingresso telescopico ad altezza massima, senza carico	11,0 s
Tempo uscita telescopico a distanza massima, senza carico	19,3 s
Tempo uscita telescopico ad altezza massima, senza carico	19,2 s

### Freni

Frenatura motore	Idrostatica
Freno di stazionamento e di emergenza	Freno negativo con comando idraulico

### Capacità fluidi

Assali e riduttori a ingranaggi, anteriore / posteriore	11,9 / 11,4 l
Olio motore	8,5 l
Serbatoio carburante	140 l
Serbatoio idraulico	77 l

### Funzioni standard

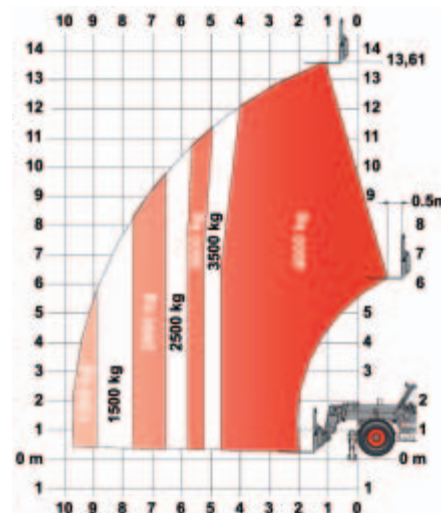
Dispositivo di arresto movimenti gravosi (AMA, Aggravating Movements Arrester)  
 Trasmissione idrostatica  
 Cabina operatore conforme alle norme ROPS/FOPS  
 Riscaldamento, disappannamento, ventilazione  
 Lavacrystallo e tergicristallo anteriore e posteriore  
 Sedile a sospensione  
 Erogazione idraulica a due vie all'estremità del bilanciere  
 Dispositivo di aggancio per il montaggio dell'attrezzatura  
 Bloccaggio meccanico dell'attrezzatura

### Opzioni

Allarme di retromarcia  
 Seconda funzione idraulica sul bilanciere  
 Impianto di condizionamento della cabina  
 Predisposizione per la piattaforma  
 Faro stroboscopico  
 Invertitore della ventola di raffreddamento  
 Luce di lavoro sul bilanciere  
 Bloccaggio idraulico dell'attrezzatura  
 Giogo e spina elettrica  
 Tergicristallo per tettuccio  
 Griglia del parabrezza  
 Radiocomando  
 Esclusione blocco trasmissione  
 Pneumatici DUNLOP 400/80x24 153B T37 TL

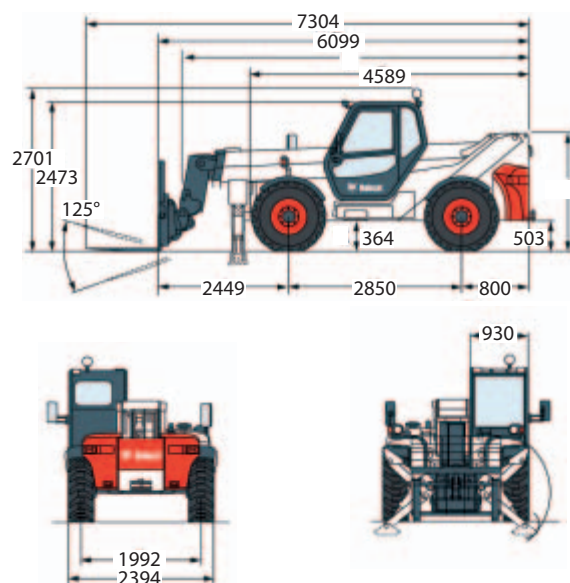
### Tabelle di carico

Con forche e pneumatici standard BF GOODRICH 400/80x24 e pneumatici DUNLOP 400/80x24 — su stabilizzatori



### Dimensioni

Tutte le misure sono in mm.



www.bobcat.eu



# Bobcat®

Le caratteristiche e le dimensioni possono subire variazioni senza preavviso - Le illustrazioni delle unità Bobcat riportate potrebbero essere di apparecchi diversi da quelli standard.