



T770 | Pale Compatte



POWER
meets
COMFORT
BY BOBCAT



Classificazione macchina

Portata nominale (ISO 14397-1)	1611 kg
Carico di ribaltamento (ISO 14397-1)	4602 kg
Capacità della pompa	87,1L/min
Capacità della pompa (con opzione alta portata)	151L/min
Scarico dell'impianto in corrispondenza di innesti rapidi	23,8-24,5 MPa
Velocità di marcia massima (gamma bassa - standard)	10,6 km/h
Velocità di marcia massima (gamma alta - opzionale)	17,2 km/h

Motore

Marca/Modello	Kubota / V3800-DI-T-E3
Carburante / Raffreddamento	Gasolio / A fluido
Coppia	68,6kW
Coppia a 1600giri/min (SAE J1995 lordo)	315 Nm
Numero di cilindri	4
Cilindrata	3769 cm ³
Serbatoio del carburante	103L

Pesi

Peso operativo	4683 kg
----------------	---------

Comandi

Impianto di sterzo del veicolo	Direzione e velocità controllati tramite due leve o joystick (opzionali)
Inclinazione e sollevamento dell'impianto idraulico della pala compatta	Pedali separati; Sistema universale di comandi (ACS), Comandi manuali avanzati (AHC) o Comando a joystick selezionabile (SJC) opzionali
Impianto idraulico ausiliario anteriore (standard)	Interruttore elettrico su leva dello sterzo destra

Impianto di trasmissione

Trasmissione	Pompe idrostatiche a pistoni infinitamente variabili che comandano due motori idrostatici completamente reversibili
--------------	---

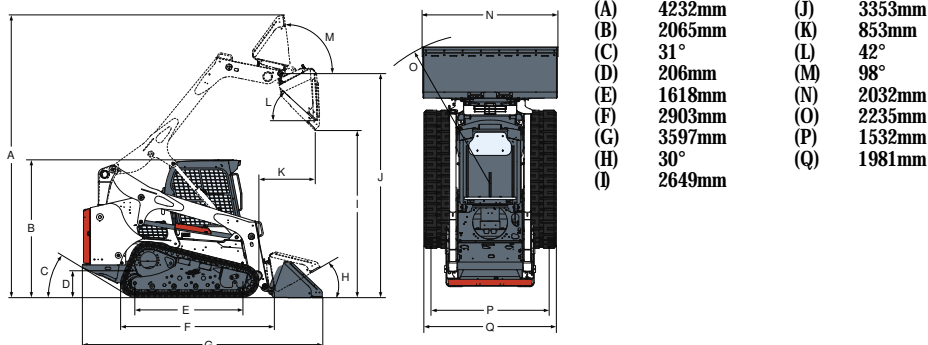
Caratteristiche standard

Sedile molleggiato regolabile con schienale alto	Luci di lavoro anteriore e posteriore
Riscaldatore dell'aria in ingresso ad attivazione automatica	Freno di stazionamento
Bob-Tach™ telaio	Cintura di sicurezza
Sistema BICS (Bobcat Interlock Control System)	Barra di sicurezza
Cabina dell'operatore Deluxe Include interno della cabina in poliuretano espanso, finestrini laterali, superiore e posteriore	Turbocompressore con parascintille omologato
Posizionamento idraulico della benna (compreso interruttore di attivazione/disattivazione)	Cingoli — in gomma — — mm — tipo a C
Sportello anteriore dotato di tergitristallo	Certificazione CE
Cruscotto	
Supporto per bracci di sollevamento	

* ROPS (Roll Over Protective Structure) - conforme a requisiti SAE-J1040 e ISO 3471; FOPS (Falling Objects Protective Structure): conforme a requisiti SAE-J1043 e ISO 3449 Livello I

Opzioni

Cruscotto Deluxe	Sistema di comandi avanzati (ACS)
Power Bob-Tach™	Comandi manuali avanzati (AHC)
Cabina chiusa con riscaldamento	Comandi a joystick selezionabile (SJC)
Impianto idraulico ausiliario ad alta portata	Roller Suspension™
Aria condizionata	Cingoli in acciaio

Dimensioni**Accessori**

Spazzolone angolare*†
Trivella
Decespugliatore a lame Brushcat
Benne
Sminuzzatrice per legno*
Benna combinata
Pompa per calcestruzzo*
Lama appiastata*
Maglio a caduta libera
Dumper
Correggiato
Grader
Martello idraulico**
Pinza industriale
Spianatrice
Rastrello raccoglipietre
Falciatrici
Forca per pallet - impieghi gravosi
Fresa*
Stabilizzatori posteriori
Lama da neve a V
Turbina da neve*
Stendiprato*
Rastrello motorizzato*
Irroratrice per Toolcat
Sradicatrice*
Super scraper a disco
Spazzolone con benna di raccolta
Coltivatore rotativo
Lama trapiantatrice*
Scavacanalì
Telaio universale
Rullo vibrante
Kit aspersione acqua
Scavacanalì a disco

* Richiede kit di comando dell'accessorio.

**Per utilizzare questo accessorio con una pala compatta è necessario installare un kit per applicazioni speciali, che comprende uno sportello anteriore e finestrini superiore e posteriore in Lexan di spessore rispettivamente di 12 e 6 mm.

†Kit aspersione acqua opzionale.



www.bobcat.eu